

***Hako***

# Montageanleitung

Assembly manual

**Spritzdüse inkl. Halterung (7193.26)**

### **Vorwort**

Diese Montageanleitung ist nur in Verbindung mit der Betriebsanleitung der Maschine zu verwenden.

### **Sicherheitshinweise**

Beachten Sie bitte die allgemeinen Sicherheitsvorschriften der entsprechenden Maschine aus der dafür gültigen Betriebsanleitung.

Die Maschine auf einer ebenen Fläche abstellen und mit der Feststellbremse sichern. Maschine ausschalten und den Schlüssel abziehen.

Wir weisen ausdrücklich darauf hin, dass irgendwelche Rechtsansprüche, die auf die Ausführungen dieser Anleitung bezogen werden, nicht geltend gemacht werden können. Achten Sie bei erforderlichen Instandsetzungsarbeiten bitte darauf, dass nur Original-Ersatzteile verwendet werden. Denn nur Original-Ersatzteile geben Ihnen die Gewähr für eine stete und zuverlässige Einsatzbereitschaft Ihrer Maschine. Änderungen im Interesse der technischen Weiterentwicklung behalten wir uns vor.

Gültig ab: Mai 2021

**Hako GmbH**  
**D-23843 Bad Oldesloe**  
**Hamburger Str. 209-239**  
**Telefon +49 4531 806-0**

## 1 Spritzdüse inkl. Halterung

Für diese Option muss die Option Wasseranschluss 99719340 montiert sein.

### 1.1 Teileliste

- 1 2x Linsenflanschschraube M8x16
- 2 1x Halterung Spritzdüse
- 3 2x Sperrkantscheibe SKM8
- 4 2x Sechskantmutter M8
- 5 1x Spritzdüse mit Schlauch

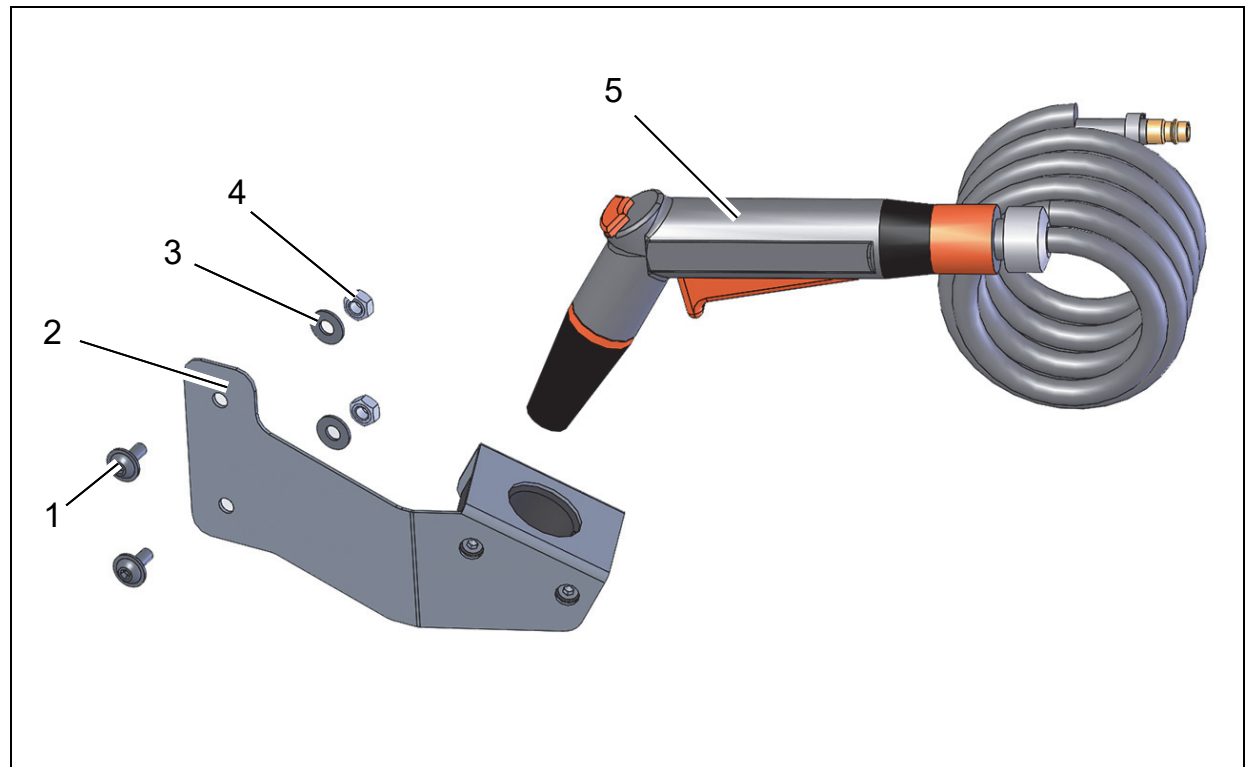


Abb. 1

### 1.2 Montage Halterung

1. Halterung (Abb. 2/1) mit den Linsenflanschschrauben, Scheiben und Muttern (Abb. 2/2) am Toolhalter befestigen.
2. Spritzdüse (Abb. 2/3) in die Halterung stecken.
3. Schlauch der Spritzdüse mit Wasseranschluss der Maschine verbinden (Abb. 2/4).

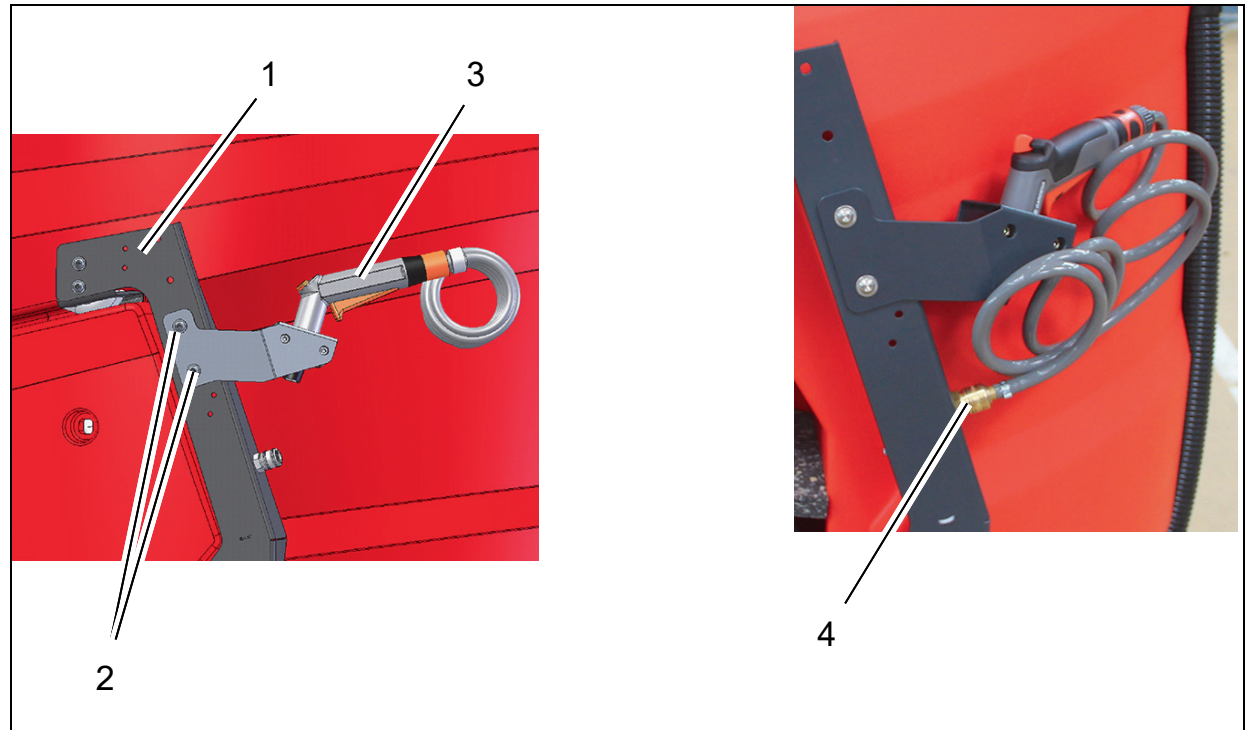


Abb. 2

## 1.3 Einstellung im Konfigurationsmenü

Die Option Spritzdüse inkl. Halterung muss über das Konfigurationsmenü aktiviert werden.

Option	Wert
Spritzdüse inkl. Halterung	1. B. 1.

### Voraussetzungen:

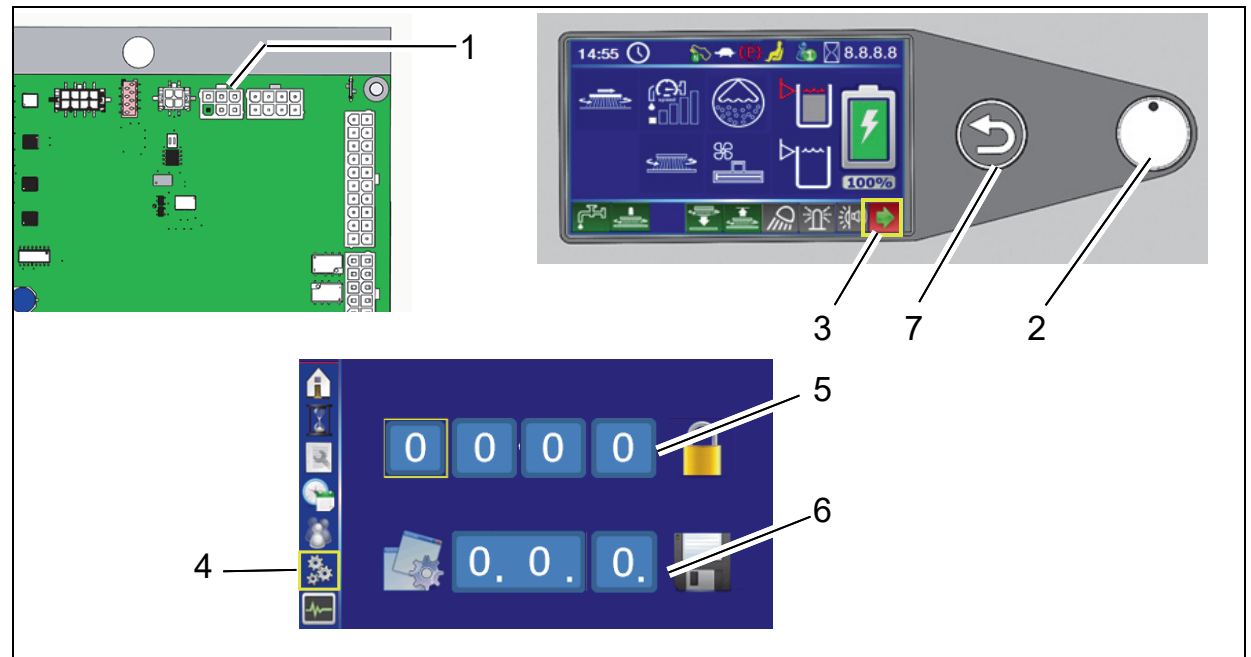
- Batterien eingesetzt
- 4-stelliger Code oder Diagnosestecker 97097737 ist vorhanden

Wenn der Diagnosestecker verwendet wird:

Diagnosestecker auf den Steckplatz X20 der Steuerung A1 stecken (Abb. 3/1).

### Einstellen:

1. Maschine einschalten.
2. Auf dem Bedienfeld mit dem Dreh-Drücksteller (DDS)(Abb. 3/2) den Pfeil-Softkey (Abb. 3/3) anwählen und drücken, um ins Untermenü zu gelangen.
3. Im Untermenü das Konfigurationsmenü anwählen (Abb. 3/4).

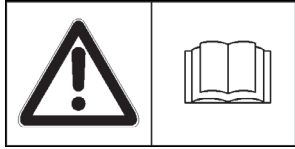


**Abb. 3**

4. Im Konfigurationsmenü oben (Abb. 3/5) den 4-stelligen Code einstellen:
  - drehen des DDS, bis gewünschtes Feld erreicht ist
  - DDS drücken, dann drehen um den Wert zu verstellen
  - nochmals drücken, um Wert zu speichern.
 Alternativ Diagnosestecker verwenden!

Im Konfigurationsmenü unten (Abb. 3/6) den Wert der Option einstellen und durch Drücken des DDS speichern. Nach Bestätigung der letzten Ziffer erscheint ein OK?. Um Wert zu speichern, nochmals DDS drücken. Gespeicherter Wert wird grün dargestellt. Soll der Wert nicht gespeichert werden, Menü mit Rücksprungtaste (Abb. 3/7) verlassen.





***Hako***

# **Assembly manual**

**Spray nozzle including holder (7193.26)**

## Introduction

### **Foreword**

This assembly manual may be used only in conjunction with the operating manual of the machine.

### **Safety instructions**

Please observe the general safety regulations of the corresponding machine in the relevant operating manual. Place the machine on a level surface and secure it with the parking brake. Switch the machine off and pull out the key.

We would expressly advise you that no legal claims may be asserted based on the contents of this manual. In the case of necessary repair work, please make sure that only original spare parts are used. Only original spare parts guarantee constant and reliable operational readiness of your machine. We reserve the right to make changes in the interests of further technical development.

Valid as from: May 2021

**Hako GmbH**  
**23843 Bad Oldesloe, Germany**  
**Hamburger Str. 209-239**  
**Phone +49 4531 806-0**



## 1 Spray nozzle including holder

For this option, the water connection option 99719340 must be fitted.

### 1.1 Parts list

- 1 2x flanged button head bolt M8x16
- 2 1x spray nozzle holder
- 3 2x detent-edged washer SKM8
- 4 2x hexagon nut M8
- 5 1x spray nozzle with hose

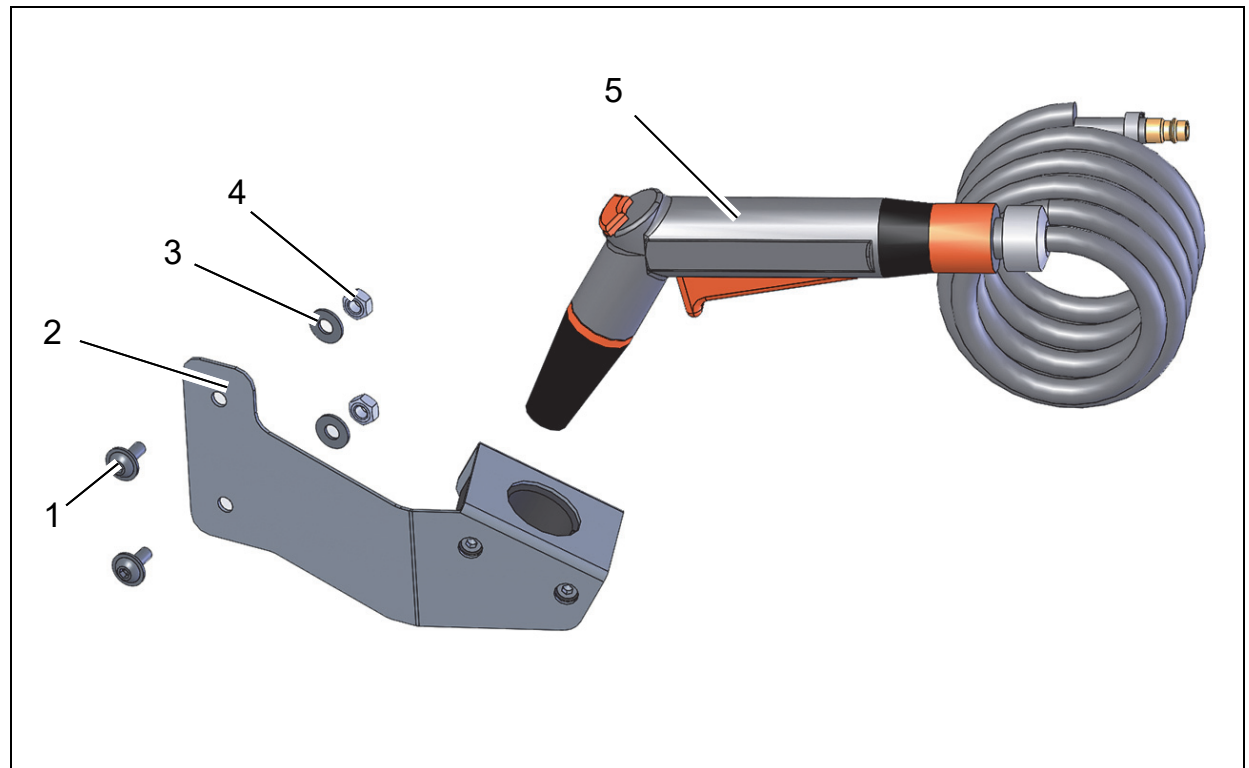


Fig. 1

### 1.2 Assembling the holder

1. Attach the holder (Fig. 2/1) to the tool holder using the flanged button head bolts, the washers and the nuts (Fig. 2/2).
2. Insert the spray nozzle (Fig. 2/3) into the holder.
3. Connect hose of spray nozzle to water connection of machine (Fig. 2/4).

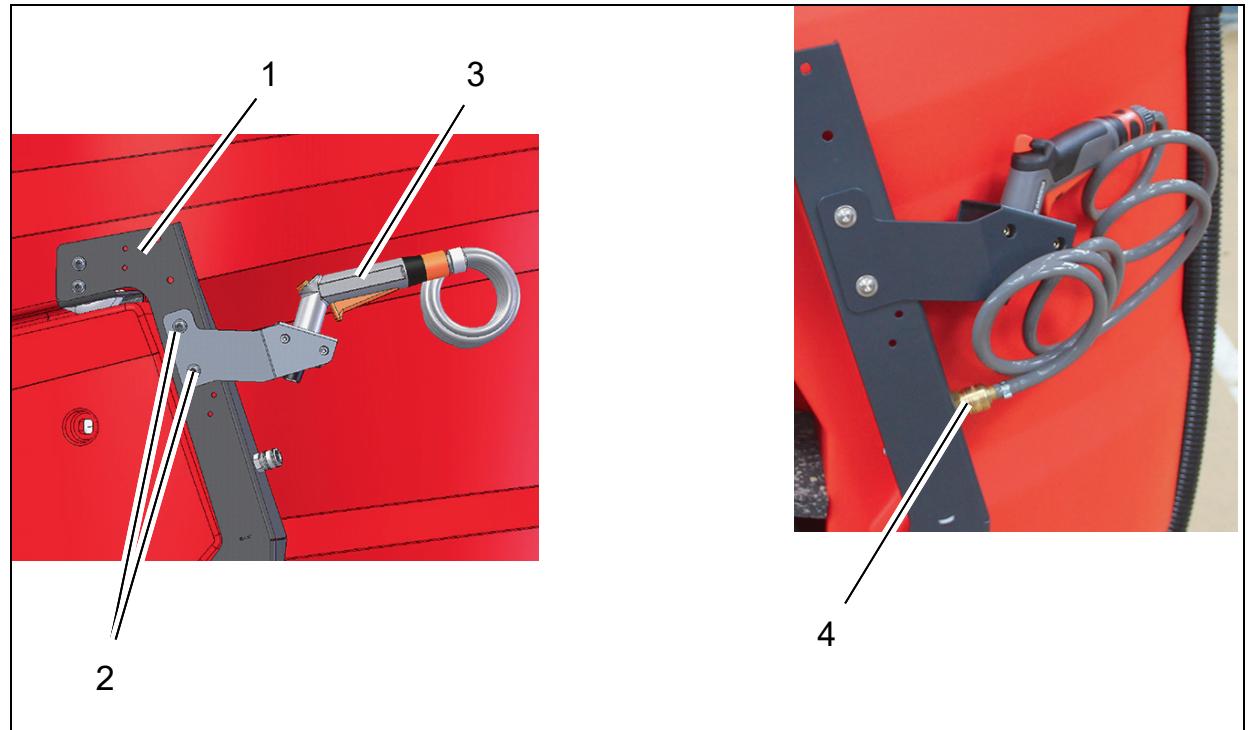


Fig. 2

## 1.3 Setting in the configuration menu

The Spray nozzle including holder option must be activated via the configuration menu.

Option	Value
Spray nozzle including holder	1. B. 1.

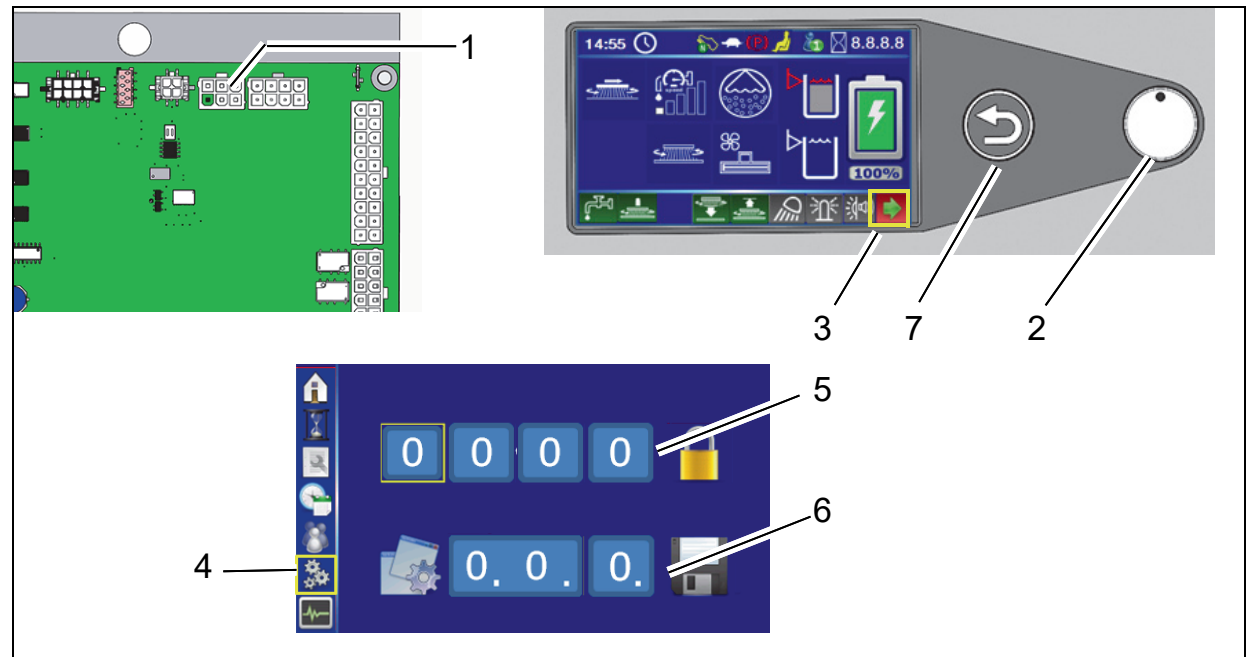
### Requirements:

- Batteries inserted
- 4-digit code or diagnostic connector 97097737 present

If diagnostic connector is used:  
Plug diagnostic connector into slot X20 of controller A1 (Fig. 3/1).

### Setting:

1. Turn on the machine.
2. Select the arrow soft key (Fig. 3/3) on the control panel using the turn-push knob (Fig. 3/2) and press to access the sub-menu.
3. Select the configuration menu in the sub-menu (Fig. 3/4).



**Fig. 3**

4. Enter the 4-digit code in the configuration menu at the top (Fig. 3/5):
  - Rotate the turn-push knob until the required field is reached.
  - Press the turn-push knob, then rotate to set the value.
  - Press again to save the value.
 Alternatively, use the diagnostic connector!

In the configuration menu at the bottom (Fig. 3/6), set the value of the option and save by pressing the turn-push knob. After confirming the last digit, *OK?* appears. Press the turn-push knob again to save the value. Saved value is displayed in green. If the value is not to be saved, exit menu using the return key (Fig. 3/7).



# Spitzentechnik für eine saubere und schönere Umwelt

Advanced Technology for a Cleaner, Better Environment

88-60-3316 - 4480-01

Hako GmbH · Unternehmenszentrale · Hamburger Str. 209-239 · D-23843 Bad Oldesloe  
Tel. +49 4531 806-0 · Fax +49 4531 806-338